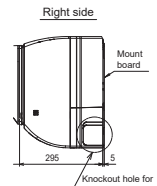
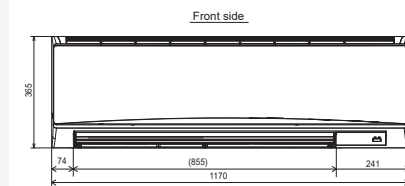
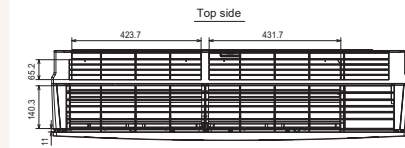
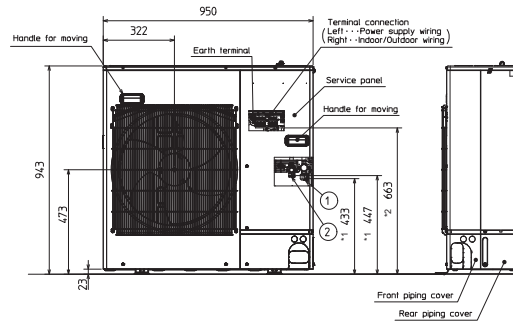
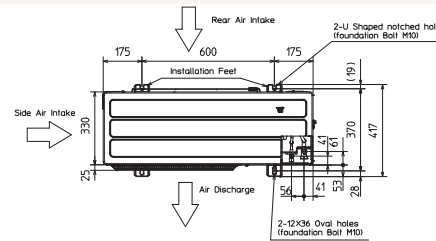


# Productfiche

PUZ-ZM60VHA2 | PKA-M71KAL2 | PAC-SH29TC | PAR-41MAA



Buitenunit		PUZ-ZM60VHA2		
Binnenunit		PKA-M71KAL2		
Set	Koeling	Nominale capaciteit	kW 6,1 (2,7~6,7)	
		Opgenomen vermogen	kW 1,525	
		SEER of $\eta_{s,c}$	6,8	
		Seizoensenergieklasse	A++	
		Jaarlijks energieverbruik	kWh 313	
	Verwarming	Nominale capaciteit	kW 7,0 (2,8~8,2)	
		Opgenomen vermogen	kW 1,707	
		SCOP of $\eta_{s,h}$	4,1	
		Seizoensenergieklasse	A+	
		Jaarlijks energieverbruik	kWh 1471	
		Capaciteit bij -10°C	kW 4,3 (1,7~5,0)	
Specificaties	Afmetingen (B x D x H)		mm 950 x 330 x 943	
	Gewicht		kg 67,0	
	Koeling	Geluidsvermogen	dB(A) 67	
		Geluidsdruk	dB(A) 47	
		Luchtvolume	m <sup>3</sup> /u 3.300	
		Toepassingsgebied	°C -15~46	
	Verwarming	Geluidsdruk	dB(A) 49	
		Luchtvolume	m <sup>3</sup> /u 3.300	
		Toepassingsgebied	°C -20~+21	
	Koeltechnische gegevens	Diameter vloeistof- & gasleiding		" 3/8 - 5/8
Maximale leidinglengte		m 55		
Maximaal hoogteverschil		m 30		
Koelmiddel		R32		
Hoeveelheid koelmiddel		kg 2,8		
CO <sub>2</sub> -equivalent		ton 1,890		
Koelmiddelvoervulling voor		m 30		
Navulhoeveelheid koelmiddel		g/m 40		
Maximale koelmiddelvulling		kg 3,6		
CO <sub>2</sub> -equivalent bij max. koelmiddelvulling		ton 2,430		
Elektrische gegevens	Voedingsspanning		V;f;Hz 230;1;50	
	Voedingskabel		mm <sup>2</sup> 3G 4	
	Afzekering		A 25	
Binnenunit	Afmetingen (B x D x H)		mm 1170 x 295 x 365	
	Gewicht		kg 21,0	
	Koeling	Geluidsvermogen	dB(A) 64	
		Geluidsdruk	dB(A) 39-42-45	
		Luchtvolume	m <sup>3</sup> /u 1080-1200-1320	
		Verwarming	Geluidsdruk	dB(A) 39-42-45
			Luchtvolume	m <sup>3</sup> /u 1080-1200-1320
	Beschikbare statische druk		Pa 0	
	Elektrische gegevens	Voedingsspanning		V;f;Hz -
		Voedingskabel		mm <sup>2</sup> -
Afzekering		A -		
Communicatiekabel		mm <sup>2</sup> 4G 2,5		



# Fiche produit

PUZ-ZM60VHA2 | PKA-M71KAL2 | PAC-SH29TC | PAR-41MAA



Unité extérieure		PUZ-ZM60VHA2		
Unité intérieure		PKA-M71KAL2		
Set	Froid	Capacité nominale	kW 6,1 (2,7~6,7)	
		Puissance absorbée	kW 1,525	
		SEER ou $\eta_{s,c}$	6,8	
	Chauffage	Classe énergétique saisonnier	A++	
		Consommation annuelle d'énergie	kWh 313	
		Capacité nominale	kW 7,0 (2,8~8,2)	
Spécifications	Froid	Puissance absorbée	kW 1,707	
		SCOP ou $\eta_{s,h}$	4,1	
		Classe énergétique saisonnier	A+	
	Chauffage	Consommation annuelle d'énergie	kWh 1471	
		Puissance à -10°C	kW 4,3 (1,7~5,0)	
		Plage de fonctionnement	°C -15~46	
Données frigorifiques	Dimensions (L x P x H)		mm 950 x 330 x 943	
	Poids		kg 67,0	
	Froid	Puissance acoustique	dB(A) 67	
		Pression acoustique	dB(A) 47	
		Débit d'air	m <sup>3</sup> /h 3.300	
		Plage de fonctionnement	°C -15~46	
	Chauffage	Puissance acoustique	dB(A) 49	
		Débit d'air	m <sup>3</sup> /h 3.300	
		Plage de fonctionnement	°C -20~+21	
		Diamètre conduite liquide & gaz	" 3/8 - 5/8	
	Longueur maximale		m 55	
	Dénivellation maximale		m 30	
Type de fluide frigorigène		R32		
Précharge de fluide frigorigène		kg 2,8		
Précharge de fluide frigorigène pour		m 30		
Volume de mise à niveau du fluide frigorigène		g/m 40		
Équivalent CO <sub>2</sub>		tonnes 1,890		
Charge de fluide frigorigène maximale		kg 3,6		
Équivalent CO <sub>2</sub> en charge maximale		tonnes 2,430		
Données électriques	Alimentation électrique		V;ph;Hz 230;1;50	
	Câble d'alimentation		mm <sup>2</sup> 3G 4	
	Taille de fusible recommandée		A 25	
Unité intérieure	Spécifications	Dimensions (L x P x H)		mm 1170 x 295 x 365
		Poids		kg 21,0
		Froid	Puissance acoustique	dB(A) 64
			Pression acoustique	dB(A) 39-42-45
		Chauffage	Puissance acoustique	dB(A) 39-42-45
			Débit d'air	m <sup>3</sup> /h 1080-1200-1320
	Pression statique disponible		Pa 0	
	Données électriques	Alimentation électrique		V;ph;Hz Via l'unité extérieure
		Câble d'alimentation		mm <sup>2</sup> -
		Taille de fusible recommandée		A -
		Câble de communication		mm <sup>2</sup> 4G 2,5

